

CONSOLE PAVILLONNEUR

Réf. SLFCOPA/01

Console en acier galvanisé à chaud. Adaptée aux travaux en hauteur réalisés dans le neuf.

Composition :

- 1 console largeur 1 m
- 1 potelet garde-corps 1,2 m
- 1 ancrage à vis (tige filetée de 33 cm)

Poids = 11 kg

Charge max. par console = 360 kg

DE NOMBREUX AVANTAGES...

- ▶ Potelet garde-corps **incliné à 10°** pour faciliter la circulation sur plancher

... et **amovible** pour gagner de la place au transport et au stockage.



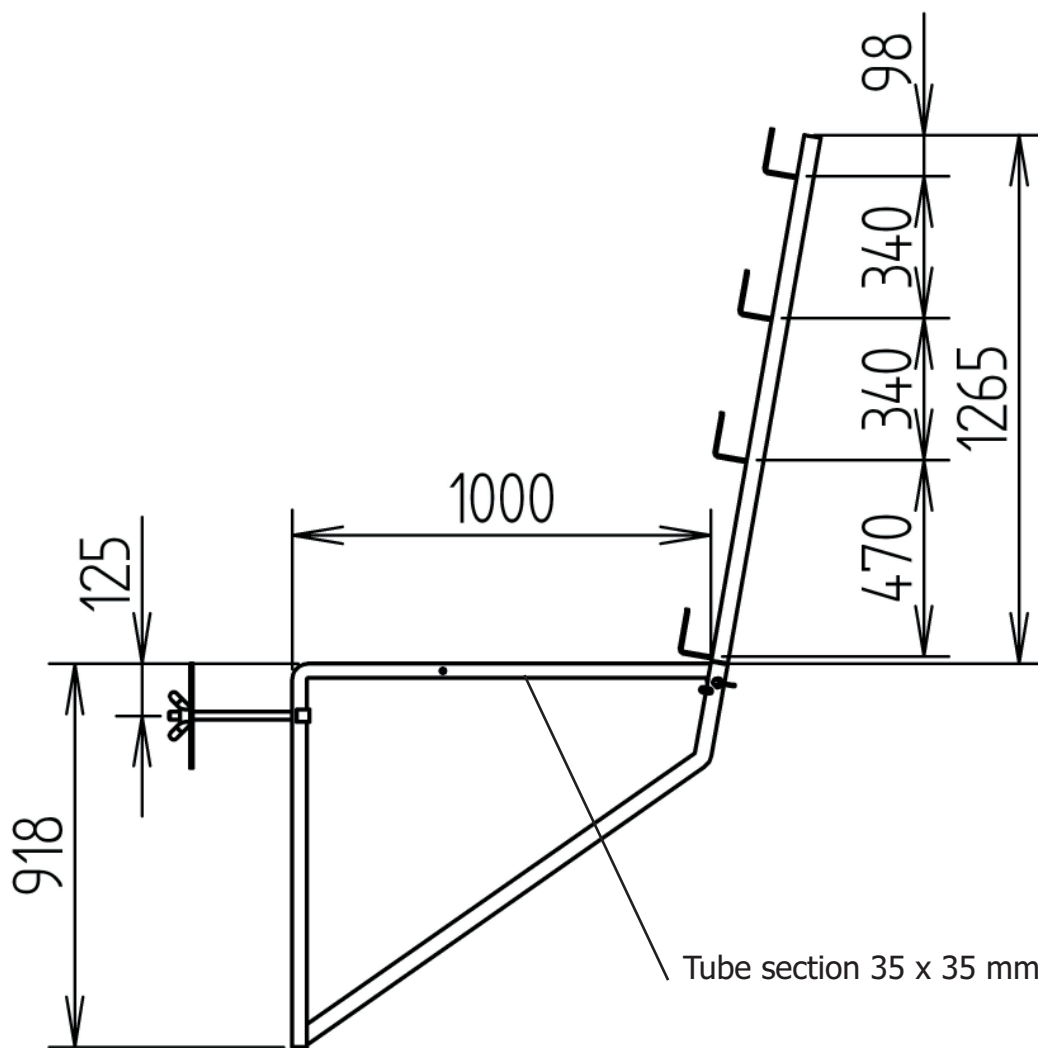
- ▶ Echafaudage **conforme à la réglementation** et à la norme Testé «Surface de recueil» conformément à la NF EN 13374/C avec nos barrières et planchers.



- ▶ Ancrage à vis muni d'un écrou à manette résistant et d'une contreplaque pour répartir les efforts.

CONSOLE PAVILLONNEUR

Réf. SLFCOPA/01



Cotes exprimées en mm

Cachet commercial :